

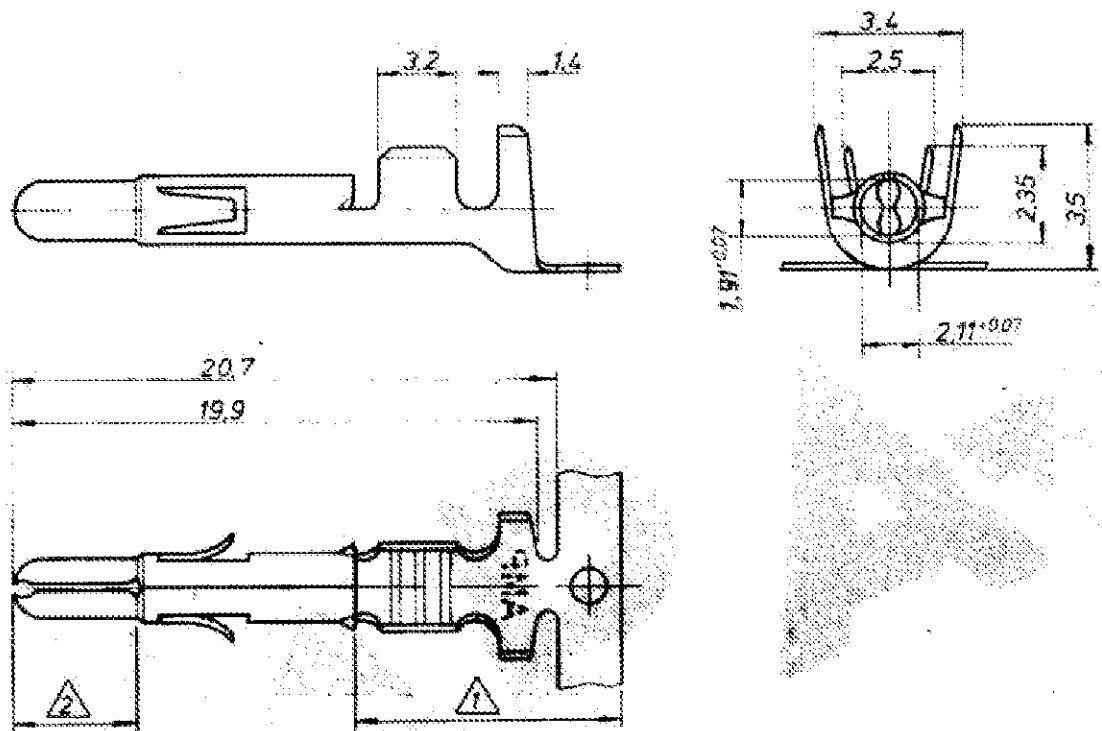
4

3

2

1

| index | Änderung | Tag | Name |
|-------|---------------------------|---------|------|
| K4 | REVISED PER ECO-11-005139 | 28MAR11 | HMR |



- 1 2-5µm Sn über Ni in der Crimpzone
- 2 0.8µm Gold über Nickel in der Kontaktzone
- 3 Für Isolationsφ1.0-2.5 mm geeignet
- 4 OBSOLETE PARTS: OBSOLETE CIS STREAMLINING PER D.RENAUD/D.SINISI

4 OBSOLETE

| | | | |
|------------------------|----------------|------------|---------------------|
| 926 897-7 | 926 886-7 | CuZn30F53 | 1 2 |
| 926 897-6 | 926 886-6 | CuSn & F56 | 1 2 |
| 926 897-3 | 926 886-3 | CuSn & F56 | vorverzinkt |
| 926 897-1 | 926 886-1 | CuZn30F53 | vorverzinkt |
| LOOSE PIECE | Bestell-Nr. | Werkstoff | Oberfläche Farbe |
| Dep: 22.1.81 J. Renaud | Dep: 2.2.81 G. | Dep: | |



| | | |
|--|--------------------|---|
| Universal M-N-L Stift DGB 0,2 - 0,8mm² | | K |
| nicht tolerierte Maße ± 0,2 mm ± | Format B | |
| Zeichnungs-Nr. 926 886 | REV K4 | |
| Maßstab 5 : 1 | Blatt-Nr. | |